



ЗАВН - ДОБРИЧ

НАПРЕЖЕНОВИ ИЗМЕРВАТЕЛНИ
ТРАНСФОРМАТОРИ

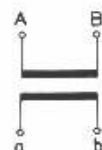
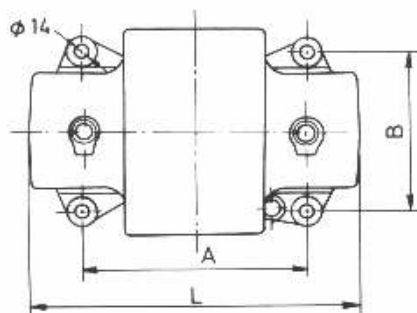
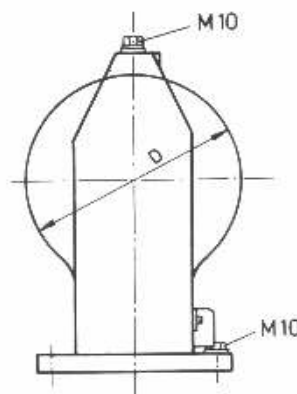
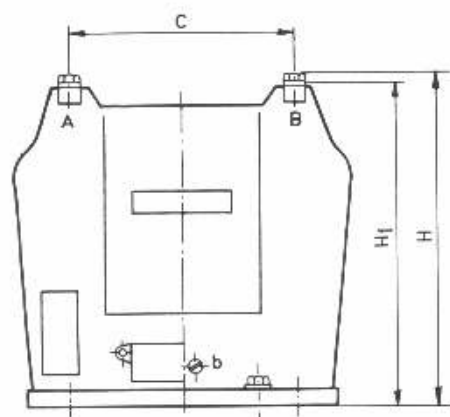
НАПРЕЖЕНОВ ИЗМЕРВАТЕЛЕН ТРАНСФОРМАТОР ТИП НК - 7.2, 12 и 24 kV

ТЕХНИЧЕСКИ ДАННИ



	U _{pn} /V/	U _{sn} /V/ a - b	. 0,5 n /VA/ a-b	P _{pr} /VA/ a-b
H -7,2	6000	100	100	400
-7,2	6300	100	100	400
-12	10000	100	100	500
-12	11000	100	100	500
-12	11000	110	80	500
-24	15000	100	120	750
-24	20000	100	120	750

	/mm/		/ g/	
	- 7,2 -12	-24	- 7,2 - 12	-24
	200	220	27	40
	155	165		
	175	220		
D	190	215		
H1	302	329,5		
H	315	340		
L	276	318		





ЗАВН - ДОБРИЧ

НАПРЕЖЕНОВИ ИЗМЕРВАТЕЛНИ
ТРАНСФОРМАТОРИ

НАПРЕЖЕНОВ ИЗМЕРВАТЕЛЕН ТРАНСФОРМАТОР ТИП НК - I - 7.2, 12 и 24 kV

ТЕХНИЧЕСКИ ДАННИ



	U _{pn} /V/	U _{sn} /V/		. 0,5 n /VA/	. 1 n /VA/	P _{pr} /VA/	. 3 n /VA
		a - x	e - n	a - x	a - x	a - x	e - n
- I - 7,2	6000: 3	100: 3	100: 3	50	100	200	30
- I - 7,2	6300: 3	100: 3	100: 3	50	100	200	30
- I - 12	10000: 3	100: 3	100: 3	50	100	300	30
- I - 12	10500: 3	100: 3	100: 3	50	100	300	30
- I - 12	11000: 3	100: 3	100: 3	50	100	300	30
- I - 12	11000: 3	110: 3	110: 3	50	-	300	30
- I - 24	15000: 3	100: 3	100: 3	60	-	500	30
- I - 24	20000: 3	100: 3	100: 3	60	-	500	30

	/mm/		/ g/	
	- I - 7,2 - I - 12	- I - 24	- I - 7,2 - I - 12	- I - 24
	200	220	26,5	40
	155	165		
D	190	215		
H1	282	352		
H	295	365		
L	276	331		

